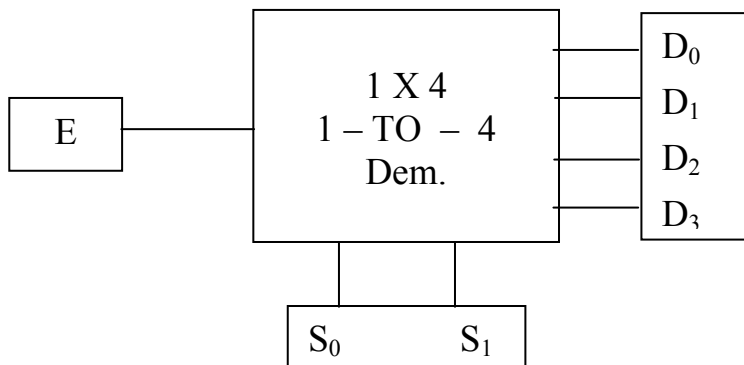


1 - TO - 4 Multiplexes موزع بيانات واحد إلى أربعة

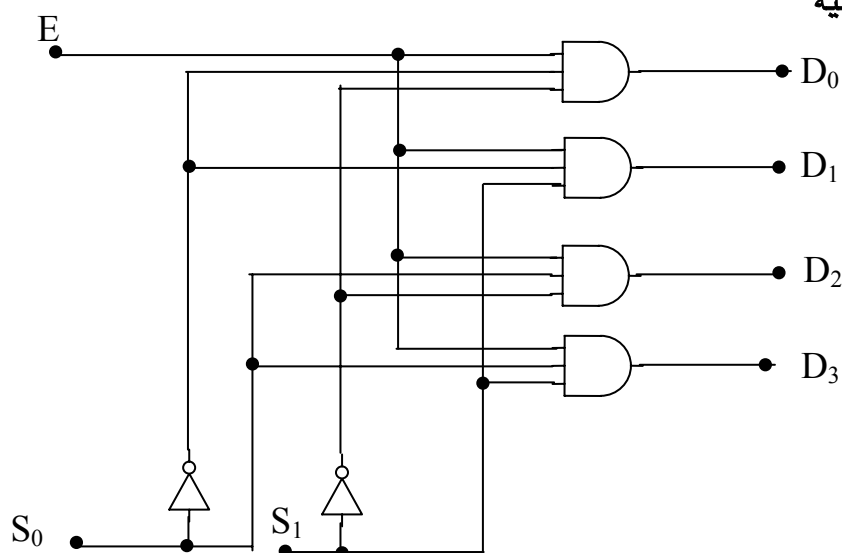
الرمز



جدول الحقيقة :

S ₀	S ₁	D ₀	D ₁	D ₂	D ₃
0	0	E	0	0	0
0	1	0	E	0	0
1	0	0	0	E	0
1	1	0	0	0	E

الدائرة المنطقية



شكل (٧ - ٤) الدائرة المنطقية لموزع البيانات واحد إلى أربعة 1 - TO - 4 Multiplexes